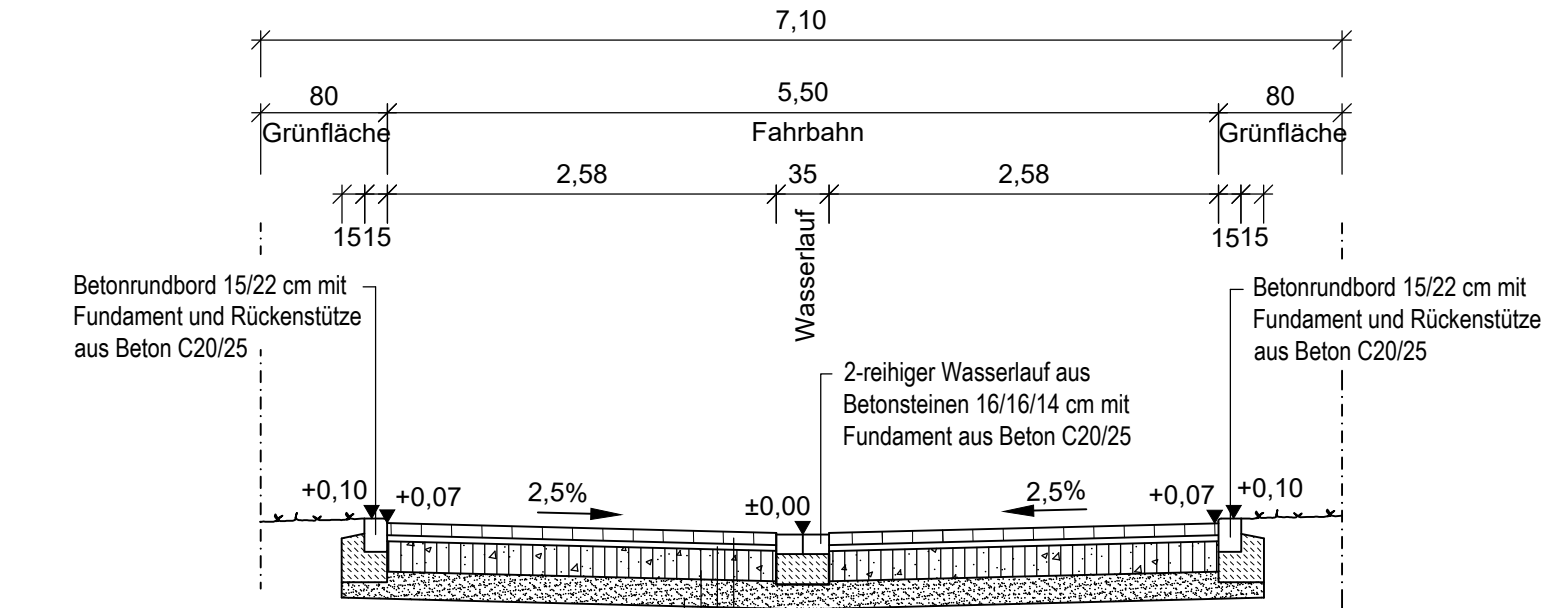


Fichtenweg

Querschnitt 4-4

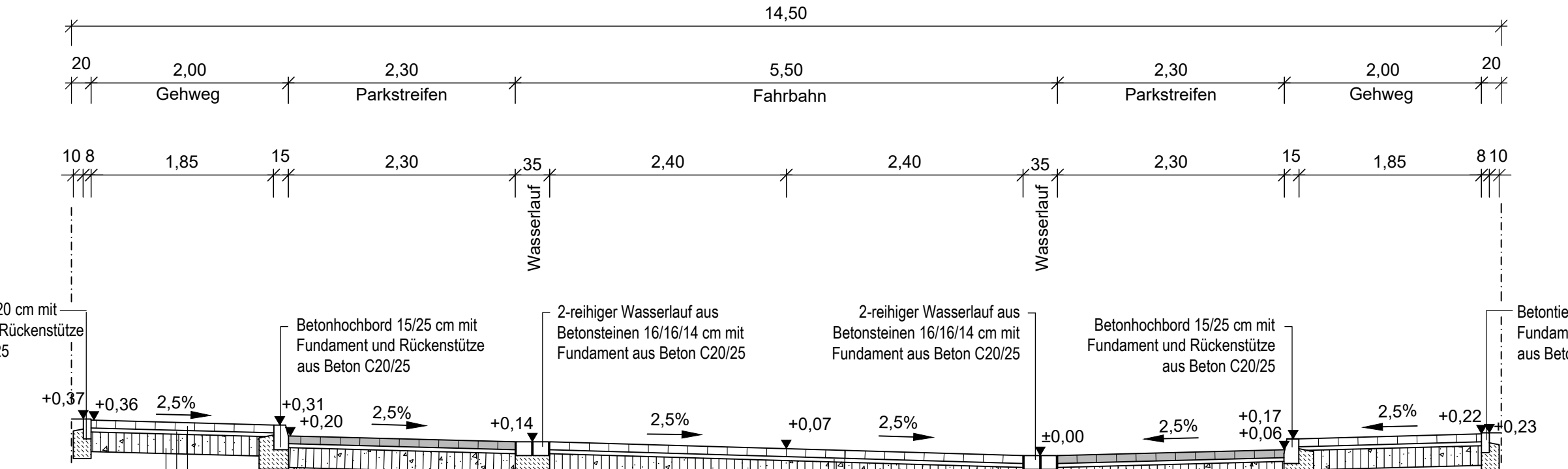


Aufbau gem. RStO 12, Tafel 3, Zeile 1, Bk 0,3 und Tabelle 8

- 8 cm Betonrechteckpflaster
- 4 cm Natursand-/Splittgemisch 0/5
- 20 cm Schottertragschicht 0/32 E_{v2} ≥120 MPa
- 18 cm Frostschuttschicht E_{v2} ≥80 MPa
- 50 cm E_{v2} ≥45 MPa auf dem Erdplanum

Kiefernweg

zw. "Winsener Landstraße" und "Fichtenweg"
Querschnitt 5-5



Aufbau gem. RStO 12, Tabelle 8

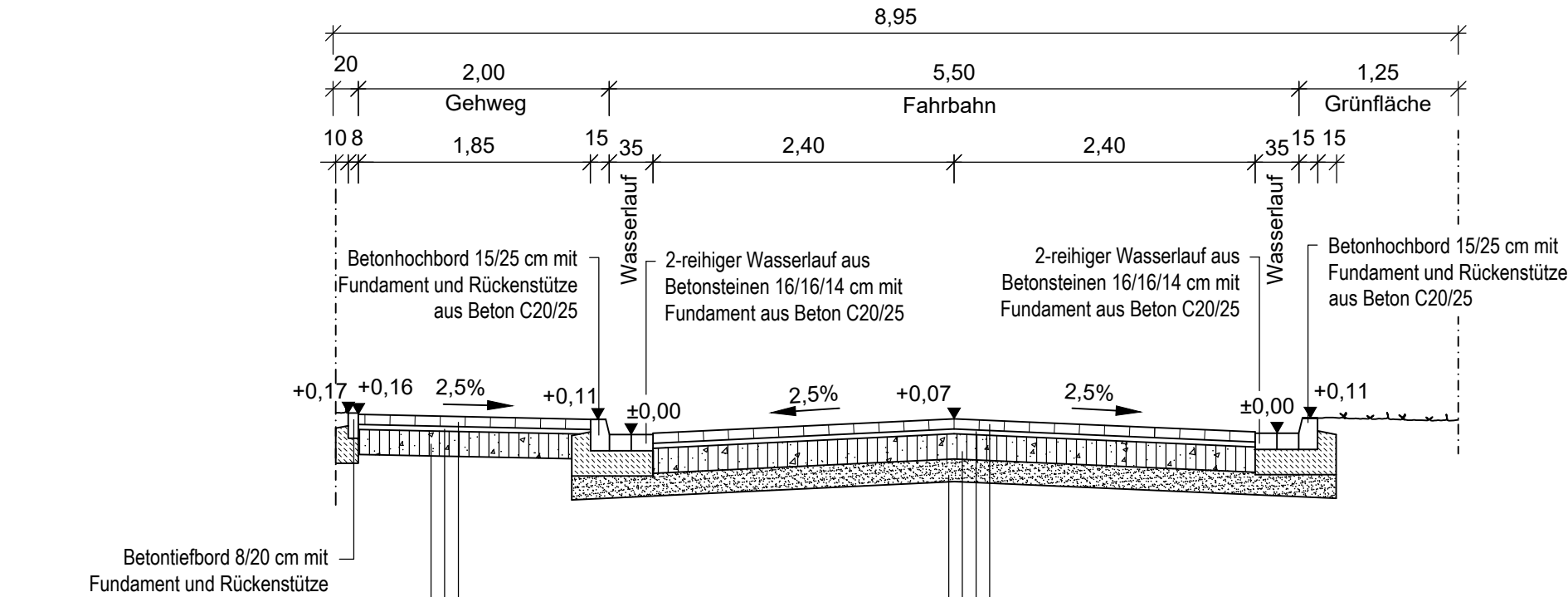
- 8 cm Betonrechteckpflaster
- 4 cm Natursand-/Splittgemisch 0/5
- 20 cm Schottertragschicht 0/32 E_{v2} ≥110 MPa
- 32 cm E_{v2} ≥45 MPa auf dem Erdplanum

Aufbau gem. RStO 12, Tafel 3, Zeile 1, Bk 0,3 und Tabelle 8

- 8 cm Betonrechteckpflaster
- 4 cm Natursand-/Splittgemisch 0/5
- 20 cm Schottertragschicht 0/32 E_{v2} ≥120 MPa
- 18 cm Frostschuttschicht E_{v2} ≥80 MPa
- 50 cm E_{v2} ≥45 MPa auf dem Erdplanum

Kiefernweg

zw. "Fichtenweg" und "Westpreußenweg"
Querschnitt 6-6



Aufbau gem. RStO 12, Tabelle 8

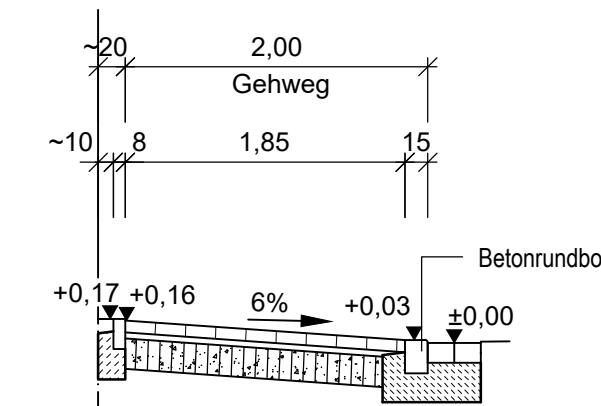
- 8 cm Betonrechteckpflaster
- 4 cm Natursand-/Splittgemisch 0/5
- 20 cm Schottertragschicht 0/32 E_{v2} ≥110 MPa
- 32 cm E_{v2} ≥45 MPa auf dem Erdplanum

Aufbau gem. RStO 12, Tafel 3, Zeile 1, Bk 0,3 und Tabelle 8

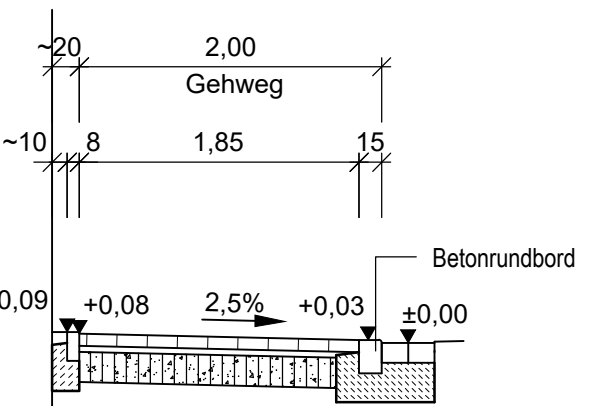
- 8 cm Betonrechteckpflaster
- 4 cm Natursand-/Splittgemisch 0/5
- 20 cm Schottertragschicht 0/32 E_{v2} ≥120 MPa
- 18 cm Frostschuttschicht E_{v2} ≥80 MPa
- 50 cm E_{v2} ≥45 MPa auf dem Erdplanum

Zufahrt (Gehwegüberfahrt)

mit maximaler Querneigung



mit minimaler Querneigung



Zwischenwerte je nach vorhandener Höhe an der Grundstücksgrenze sind möglich.

Index	Änderungen und Ergänzungen	gezeichnet	geprüft

Verfasst: Hamburg, den 24.02.2021 gez. W.Ohlenroth 52C14-36 A
IOB Ingenieurbüro für Bauwesen Stand: AE/Wa 24.02.21
Ohlenroth + Brunckhorst GmbH bearb.: Ko 02/21
 21073 Hamburg, Buxtehuder Str. 112c, Tel./Fax (040) 780969 -0/-30 Ko 24.02.21
 E-Mail: info@iob-bauplanung.de Homepage: www.IOB-Bauplanung.de geprf.: Ko 24.02.21

GEMEINDE SEEVETAL
 - Bauamt / Tiefbauabteilung -
 Kirchstraße 11
 21218 Seevetal
 Tel.: 04105/ 550 Fax: 04105/ 55280

Az.: 66.12.23 / 120	Produktkonto:	Rechnungsjahr: 2020/21
---------------------	---------------	------------------------

Bauvorhaben: **"Fleestedt Nord-Ost"**
Straßen- und Kanalsanierung - 2. BA

Planbezeichnung: Regelquerschnitte - Blatt 2 Fichtenweg & Kiefernweg	Plan Nr.: 52C14-36
Planungsphase: Ausführung	Plangröße: 29,7 x 113,5
	Maßstab: 1 : 50

Seevetal, den _____	Seevetal, den _____	Seevetal, den _____
Sachbearbeiter	Abteilungsleiter	Bauamtsleiter